

Test Diagnostique

I- Introduction

Dans la vie clinique de tous les jours, en laboratoire ou en hôpital, on utilise constamment des tests diagnostiques. On doit donc s'assurer qu'ils sont bien efficaces. On va donc chercher à juger la qualité d'un test diagnostique.

Il existe 2 types de tests diagnostiques :

- Le Gold Standard : Test de référence, incontestable et toujours vrai. *La maladie est un test binaire avec 2 modalités exclusives : Malade ou Non Malade.* Mais souvent trop cher, ou disponible en post-mortem, ou difficilement acceptable. Il est donc très peu utilisé en routine

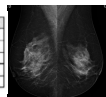
- Les autres tests : Imparfait, mais beaucoup plus utilisé car plus acceptable, il peut être

→ binaire (ex : douleur ou absence de douleur pour une pulpite)



→ ordinal (ex : score Birad pour catégoriser les mammographies)

Score	Type de mammographie
1	Mammographie normale
2	Tumeur bénigne
3	Tumeur probablement bénigne
4	Suspicion de tumeur maligne
5	Tumeur maligne



→ quantitatif (ex : dosage de la glycémie)



II- Terminologie

A- Test diagnostique

Test diagnostique : moyen d'obtenir une information utile dans la démarche diagnostique face au patient.

→ Exemples: examen paraclinique (dosage biologique), imagerie médicale, épreuve fonctionnelle, signe physique (= à l'examen clinique), signe fonctionnel (= rapporté par le patient), information à l'interrogatoire.

On veut juger la qualité et l'efficacité d'un test diagnostique. On va donc soumettre les sujets à la fois au test jugé et à un Gold Standard.

Ce procédé va nous donner un tableau de contingence avec 4 catégories (ou effectifs) de patients :

Résultat du test		Information sur la maladie (résultat du gold standard)	
		M	NM
T+		VP	FP
T-		FN	VN

Les colonnes **Malade** et **Non Malade** sont données par le **gold standard**. Les deux lignes Test+ et Test- sont les résultats du test diagnostique jugé.

B- Vrais Positifs (VP) & Vrais Négatifs (VN)

Pour 2 sous-groupes le test apporte des informations exactes sur l'état du patient vis-à-vis de la maladie.

		Information sur la maladie (résultat du gold standard)	
		M	NM
Résultat du test	T+	VP	FP
	T-	FN	VN

On parle de *diagonale principale*.

→ **VP** : à la fois (M) et (T+) : déclarés positifs à raison

→ **VN** : à la fois (NM) et (T-) : déclarés négatifs à raison

C- Faux Positifs & Faux Négatifs

Pour les 2 autres sous-groupes, le test apporte une information inexacte sur les sujets.

		Information sur la maladie (résultat du gold standard)	
		M	NM
Résultat du test	T+	VP	FP
	T-	FN	VN

On parle de *diagonale secondaire*.

→ FN : à la fois (M) et (T-) : déclarés négatifs à tort

→ FP : à la fois (NM) et (T+) : déclarés positifs à tort

III- Paramètres

A- Sensibilité

C'est la probabilité pour qu'un sujet soit **positif** au test, **sachant** qu'il est **malade**.

Elle représente la capacité d'un test à détecter la maladie

$$Se = P(T+ | M) = \frac{P(M \cap T+)}{P(M)} = \frac{VP}{VP + FN}$$

La sensibilité, c'est dire « **oui** » à **tous les malades**. Donc plus Se est bonne, moins il y a de malades où on dit « non », donc une Se de 100% équivaut à n'avoir aucun Faux Négatif (FN).

Exemple : lors d'un dépistage du VIH avant une transfusion sanguine, on ne peut pas laisser passer une poche de sang contaminée. On va donc chercher à avoir la meilleure sensibilité possible.

B- Spécificité

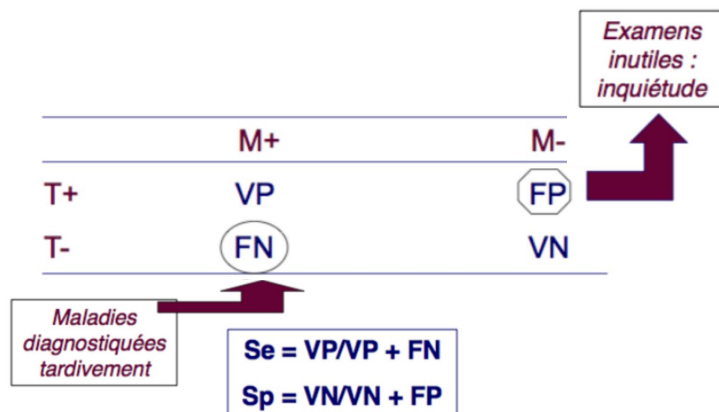
C'est la probabilité pour qu'un sujet soit **négatif** au test, **sachant** qu'il est **non malade**.

Elle représente la capacité d'un test à ne pas alerter les non malades.

$$Sp = P(T- | NM) = \frac{P(NM \cap T-)}{P(NM)} = \frac{VN}{VN + FP}$$

La spécificité, c'est dire « **non** » à **tous les non malades**. Donc plus Sp est bonne, moins il y a de personnes saines où on dit « oui », donc une Sp de 100% équivaut à n'avoir aucun Faux Positif (FP).

Exemple : lors d'un dépistage prénatal, une positivité entraîne une Interruption Médicale de Grossesse : On ne peut pas prendre le risque de faire avorter sur une erreur. On va donc chercher à avoir la meilleure spécificité possible.

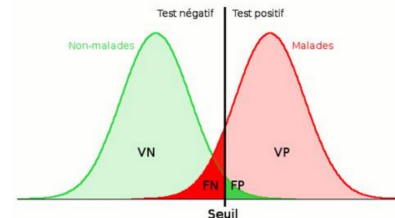


La sensibilité et la spécificité sont des valeurs comprises entre 0 et 1, et exprimées en %.

Elles sont aussi propres au test, et indépendantes de la prévalence de la maladie : On parle de qualités **intrinsèques** ou **conditionnelles**.

C) Seuil et variations

Quand on a un test qui n'est pas binaire au départ (*comme le dosage de la glycémie*), on ne peut pas établir un « oui » et un « non » sans poser une valeur seuil (*pour la glycémie, on pose $\geq 1,26$ g/L veut dire malade, $< 1,26$ g/L veut dire sain*). Ce seuil permet donc de transformer un test quantitatif en test binaire. C'est une valeur limite qui permet de séparer les sujets sains des sujets malades. On obtient donc le graphique suivant :



Faire varier ce seuil sur l'axe des abscisses va permettre de privilégier la Sensibilité ou la Spécificité :

- Si on **baisse** le seuil, on aura plus de sujets diagnostiqués positifs, donc considérés comme malades, mais beaucoup moins de faux négatifs : On **privilégie Se** au détriment de Sp.
- Si on **augmente** le seuil, on aura plus de sujets diagnostiqués négatifs, donc considérés comme non malades, mais beaucoup moins de faux positifs : On **privilégie Sp** au détriment de Se

IV- Valeurs Prédicatives

Jusqu'ici on raisonnait du point de vue du médecin ou du statisticien, en exprimant les probabilités que le test soit positif quand on est sain ou négatif quand on est malade.

Maintenant, on se met du point de vue du patient, ce qui va nous intéresser c'est de savoir :

Quelle est la probabilité d'être **malade dans le cas où on est positif au test ?**

→ c'est la **Valeur Prédicative Positive (VPP)**. Une VPP de 100% signifie que toute personne ayant eu un résultat positif est malade (pas de FP).

$$VPP = P(M|T+) = \frac{P(M \cap T+)}{P(T+)} = \frac{VP}{VP + FP}$$

Quelle est la probabilité d'être **sain dans le cas où on est négatif au test ?**

→ c'est la **Valeur Prédicative Négative (VPN)**. Une VPN de 100% signifie que toute personne ayant eu un résultat négatif est saine (pas de FN).

$$VPN = P(NM|T-) = \frac{P(NM \cap T-)}{P(T-)} = \frac{VN}{VN + FN}$$

La **prévalence** dans une population correspond à la proportion de malades connue : C'est la probabilité **pré-test**. (*par exemple si dans une population 2% des gens ont un syndrome de Turner, alors la prévalence $p = 0,02$*).

La VPP et la VPN sont des probabilités **post-test**.

VPP et VPN dépendent donc de la prévalence, elles sont qualifiées de qualités **extrinsèques** ou **opérationnelles**.

La prévalence est une valeur qui peut être modifiée, notamment entre le début et la fin d'un test. Quand elle est modifiée, on travaille alors sur un échantillon non représentatif. Dans ce cas, on est obligés d'utiliser de nouvelles formules qui impliquent directement la nouvelle valeur de la prévalence. Ces formules découlent directement du théorème de Bayes vu dans vos cours précédents.

$$VPP = P(M|T+) = \frac{P(MetT+)}{P(T+)} = \frac{P(T+etM)}{P(T+etM)+P(T-etNM)} \quad VPN = P(NM|T-) = \frac{P(NMetT-)}{P(T-)} = \frac{P(T-etNM)}{P(T-etNM)+P(T-etM)}$$

$$VPP = \frac{P(T+|M)P(M)}{P(T+|M)P(M)+P(T+|NM)P(NM)}$$

$$VPN = \frac{P(T-|NM)P(NM)}{P(T-|NM)P(NM)+P(T-|M)P(M)}$$

$$VPP = \frac{SeP}{(SeP) + (1 - Sp)(1 - P)}$$

$$VPN = \frac{Sp(1 - P)}{Sp(1 - P) + (1 - Se)P}$$

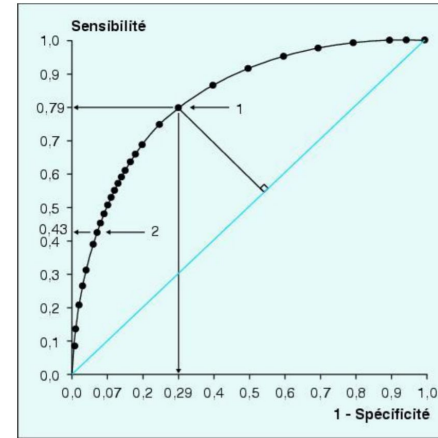
V- Courbe ROC

Quand on est amené à rechercher le meilleur seuil de mesure (= Criterion Value), on va utiliser une représentation graphique appelée courbe ROC. La courbe ROC permet d'étudier les variations de Se & Sp pour différentes valeurs seuil d'un test diagnostique.

Pour fixer un seuil on applique le test, on calcule Se & Sp pour chaque seuil et ça nous donne une liste de seuils. La courbe ROC permet de visualiser ces résultats. Le seuil optimal (meilleur compromis entre Se & Sp), est dans le **coin supérieur gauche**.

La courbe ROC s'inscrit dans un carré de 1/1, avec en ordonnée la Sensibilité, et en abscisse 1-Spécificité.

Un test avec un fort pouvoir discriminant occupera la **partie supérieure gauche**, alors qu'un test peu discriminant s'aplatira vers la diagonale bleue (dont l'aire sous la courbe = 0,5). Le test qui a la courbe la plus creuse est donc le test le plus discriminant, le plus intéressant. (L'aire sous une courbe ROC sera toujours comprise entre 0 et 1 et ces aires peuvent être comparées pour juger les tests entre eux).



Place aux dédis :

Dédis à mes vieux (pas eu la place sur mes 2 fichess de la tut'entrée) Léa, Théo et Charles et aussi aux générations précédentes qu'on a du apprendre 😞

Dédi à toute la famille du tutorat, vous êtes incroyables, un bonheur d'être avec vous ! ❤️❤️

Dédi à mes fillots officiels : Bastien, Carla, Alice, Mathilde, Déborah et Olivia, j'espère vraiment que vous allez tout casser, et avec Alexis on est là si vous avez un soucis 😊

Dédi à mes fillotes officieuses : Valentine, Elsa et Flavie, j'espère aussi vous allez tout casser !

Dédi au foot ⚽