

Les lipides complexes

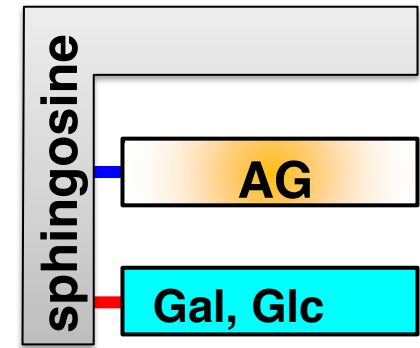
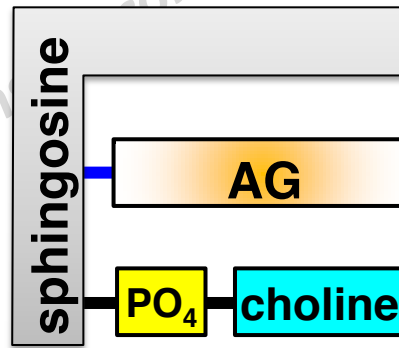
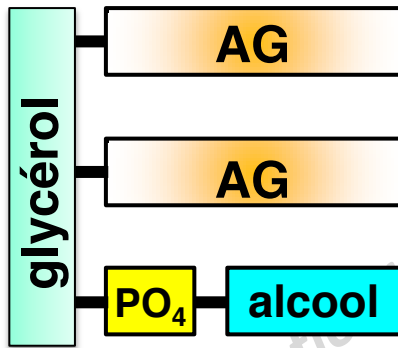
phospholipides

glycolipides

Glycérophospholipides

Spingophospholipides

glycosphingolipides



Phosphatidyl-choline

Phosphatidyl-inositol

Spingomyéline

cérébrosides

– Liaison ester

– Liaison amide

– Liaison osidique